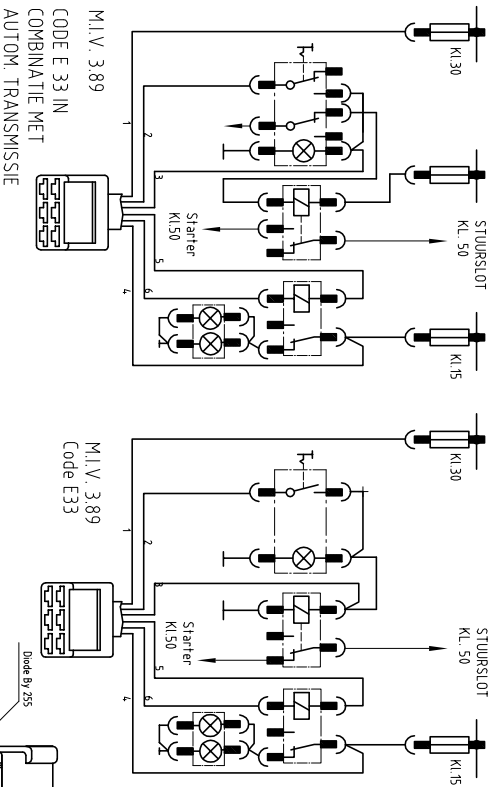
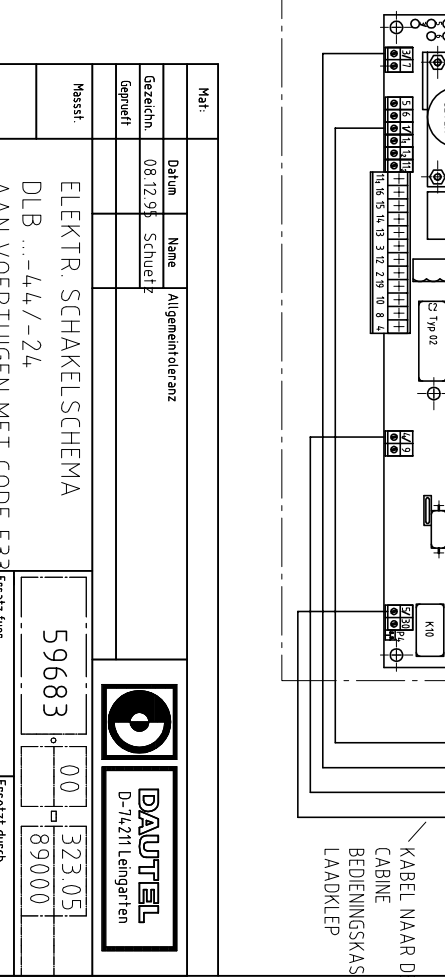
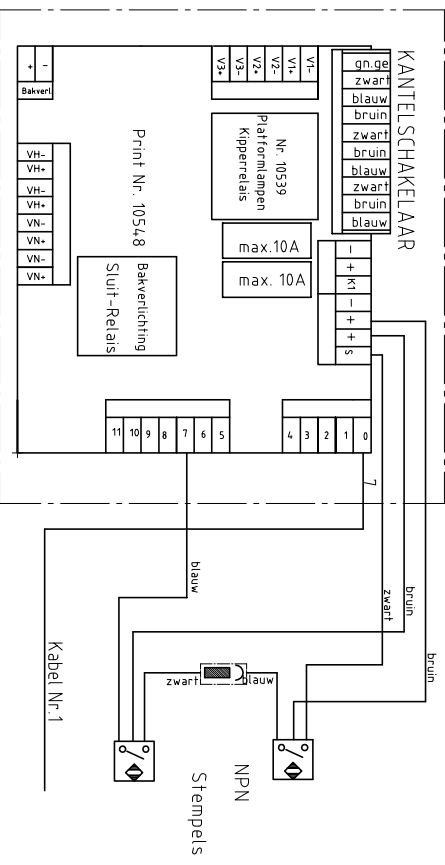
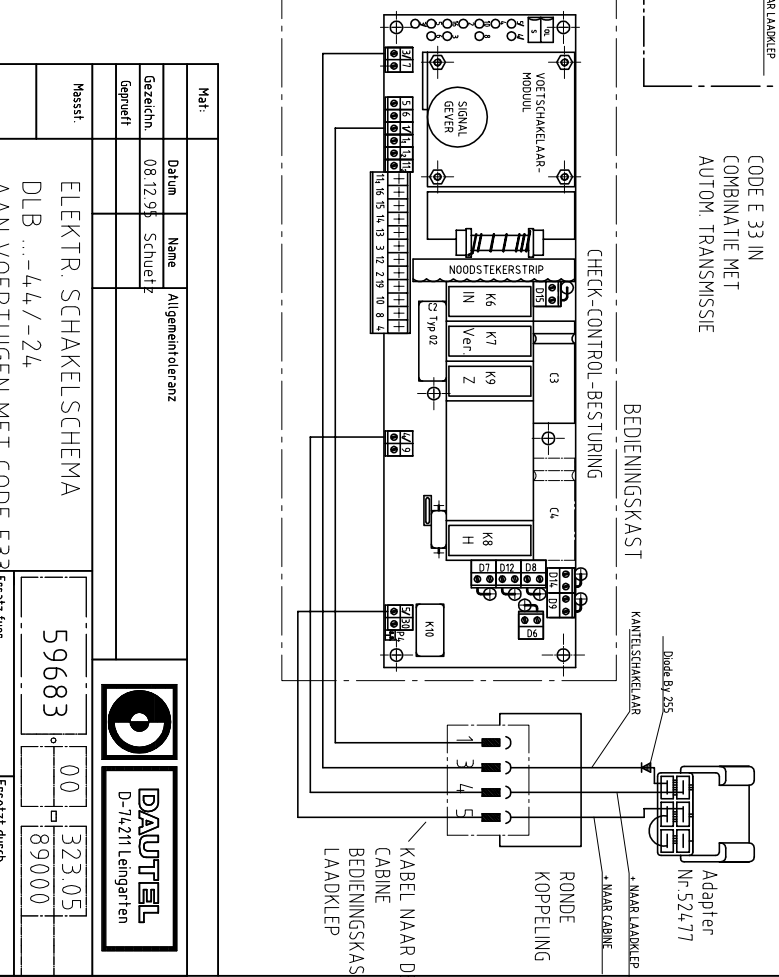
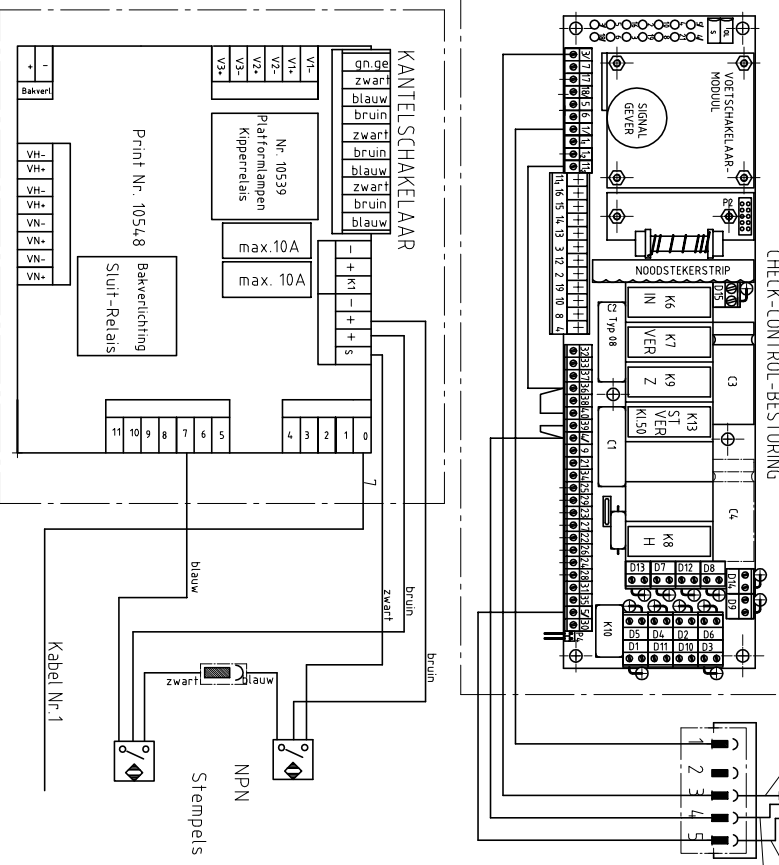
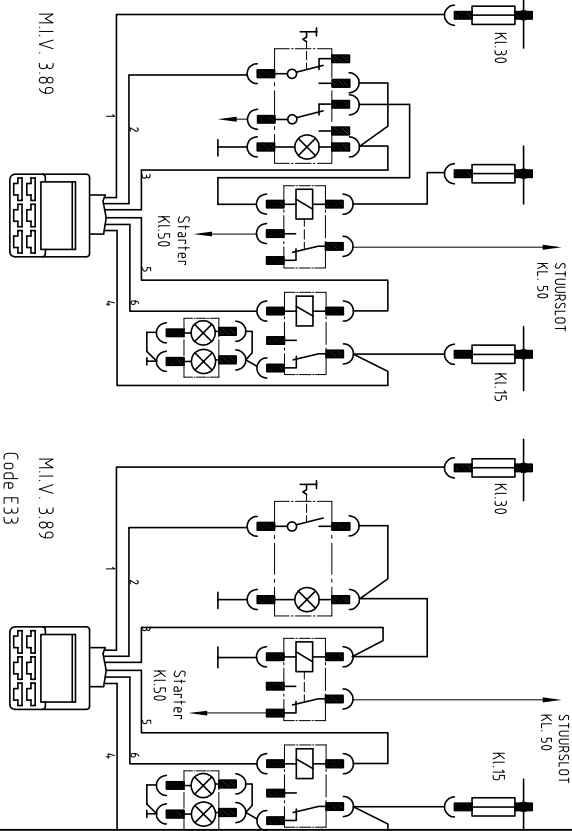


ELEKTR. SCHAKELSCHHEMA HYDR. STEMPELS EN STARTVERGRENDDELING CODE E33



ELEKTR. SCHAKELSCHHEMA HYDR. STEMPELS EN STARTVERGRENDDELING CODE E33



Mati:	
Datum	08.12.98
Gezocht	Schultz
Gepluist	
Massst	
kg	

Name		Allgemeintoleranz	
ELEKTR. SCHAKELSCHHEMA			
DLB ...-44/-24			
AAN VOERTUIGEN MET CODE E33			
59683		323.05	
Ersatz fuer		Ersetzt durch	

DAUTEL	
D-714211 Leingarten	