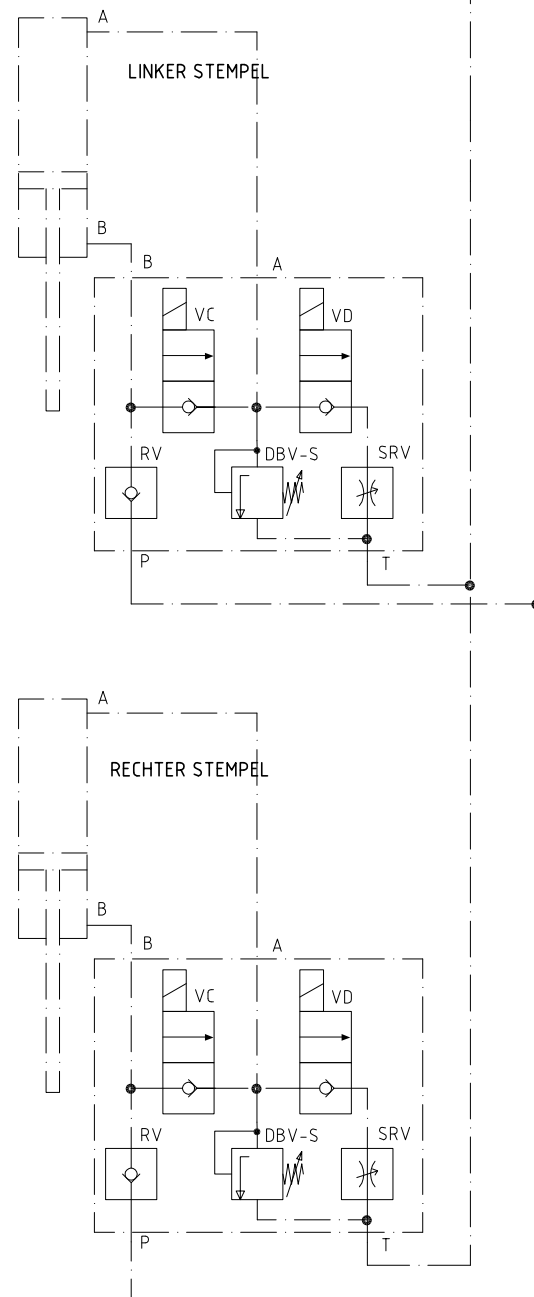


CILINDER-LOCMATIC

2/2 KEGELZITTINGVENTIEL

BIJ SYNCHROON UITSCHUIVENDE  
STEMPELS WORDEN BEIDE CILINDERS  
PARALLEL AAN EEN STUURBLOK  
AANGESLOTEN

HYDR. STEMPELS  
ALLEEN MET 5 LTR. TANK



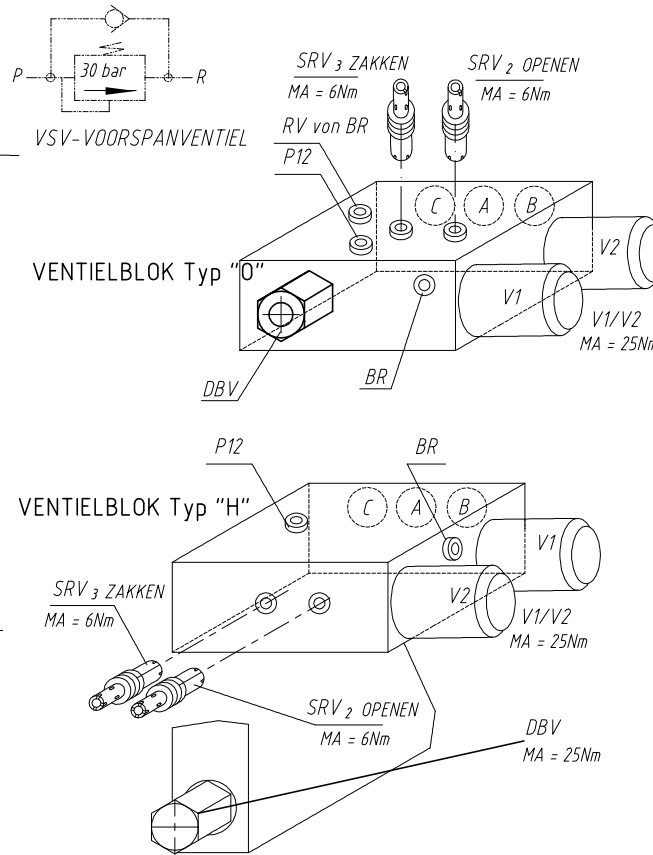
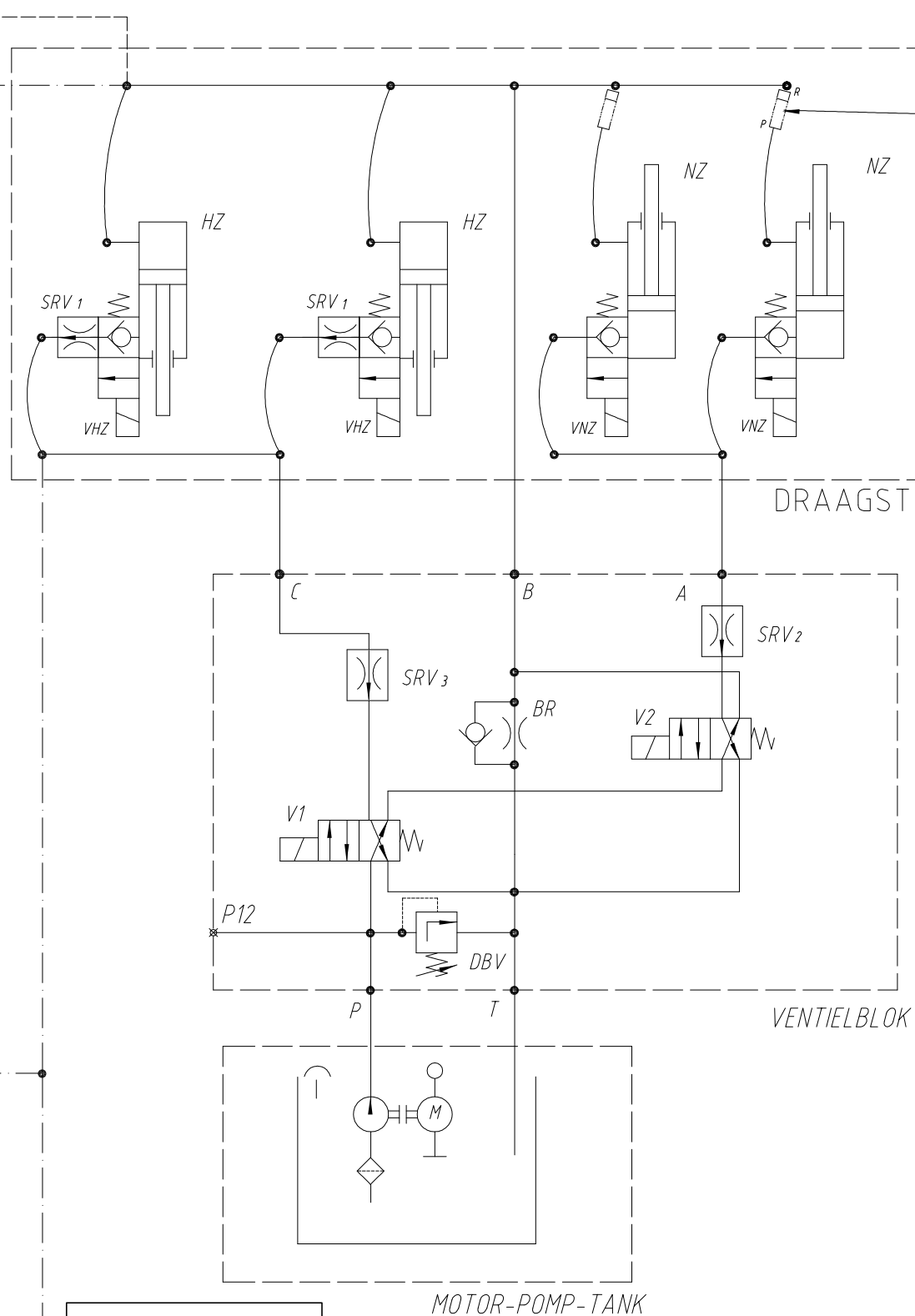
**FUNCTIE STEMPELS**

UIT - M+V1+VC  
IN - M+V1+VD

DLB Typ	DBV-S bar
750	145
1000	180
1500	200
1750	225
2000	250
SRV 15 Ltr./min	

**FUNCTIE DLB**

HEFFEN M + V1  
ZAKKEN 2 x VHZ  
OPENEN M + 2 x VNZ  
SLUITEN M + V2



- V1 OMSCHAKELVENTIEL HZ
- V2 OMSCHAKELVENTIEL NZ
- DBV DRUKBEGRENZINGSVENTIEL
- BR TERUGSLAGVENTIEL
- P12 MANOMETERAANSLUITING
- P POMP
- M MOTOR
- T TANK
- VHZ VENTIEL HEFCILINDER
- VNZ VENTIEL SLUITCILINDER
- SRV1 DAARLEMVENTIEL 2x
- SRV2 DAARLEMVENTIEL OPENEN
- SRV3 DAARLEMVENTIEL ZAKKEN
- VSV VOORSPANVENTIEL PLATFORM ZONDER SLUITING

**FUNCTIE DLB**

- HEFFEN M + V1
- ZAKKEN 2x VHZ
- OPENEN M + 2x VHZ
- SLUITEN M + V2

**INSTEL WAARDEN VOLGENS CE**

(VOOR INSTEL WAARDEN OPGEWAAARDEERDE EXPORTUITVOERING ZIE SPECIALE HEFVERMOGEN TABEL)

Model	Flow (l/min)	Pressure (bar)	Flow (l/min)	Pressure (bar)	Flow (l/min)	Pressure (bar)	Flow (l/min)	Pressure (bar)
2000-45T	1100	200	220	8,0	10,0	10,0		
		170	190	8,0	10,0	10,0		
		140	160	8,0	10,0	10,0		
1500-45A	900	180	200	8,0	10,0	10,0		
		150	170	8,0	10,0	10,0		
		130	150	8,0	10,0	10,0		
2000-45	1100	200	220	8,0	10,0	10,0		
		180	200	8,0	10,0	10,0		
		160	180	8,0	10,0	10,0		
1750-45	1000	220	250	6,0	8,0	8,0		
		200	230	6,0	8,0	8,0		
		190	220	6,0	8,0	8,0		
1500-45	1100	210	240	6,0	8,0	8,0		
		190	220	6,0	8,0	8,0		
		170	200	6,0	8,0	8,0		
		160	190	6,0	8,0	8,0		
1000-45	900	240	270	4,0	5,0	5,0		
		220	250	4,0	5,0	5,0		
750-45	820	220	250	3,0	3,0 (Export 4,0)	4,0		
		200	230	3,0	3,0 (Export 4,0)	4,0		
500-45	720	150	170	3,0	3,0 (Export 4,0)	4,0		
		140	160	3,0	3,0 (Export 4,0)	4,0		
DLB-Typ	ARMLENGTE	DBV/bar ALU PLATFORM	DBV/bar STALEN PLATFORM	SRV1 ltr/min HEFCILINDER	SRV2 ltr/min OPENEN	SRV3 ltr/min ZAKKEN		

DRUKTOLERANTIE ± 5 bar

Datum	17.02.2000	Name	SCHUTZ
Gezeichnet		erweitert	
HYDR. SCHEMA DLB -45			
MET EXTRA FUNCTIES CE/EXPORT			
Ident-Nummer:	67420	00	3
Ersatz für		Ersetzt durch	50200



Original in CAD erstellt