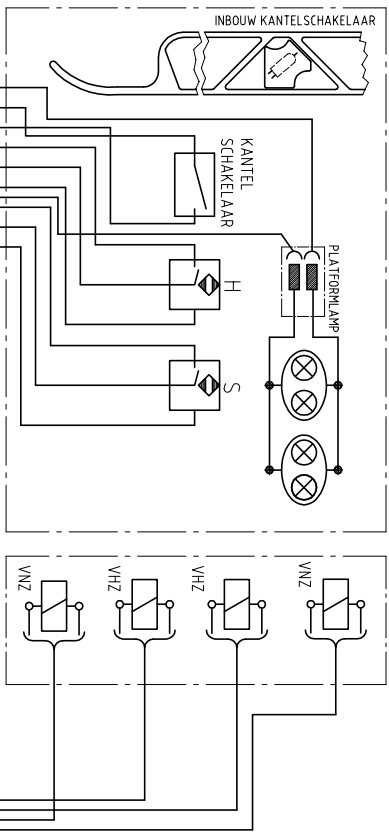
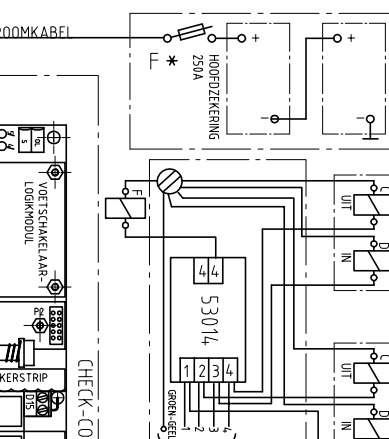


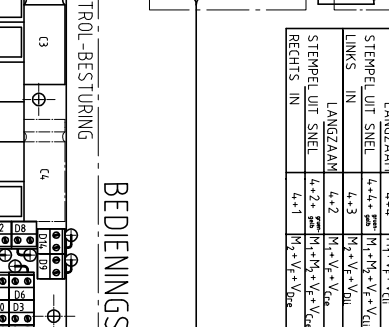
PLATFORM



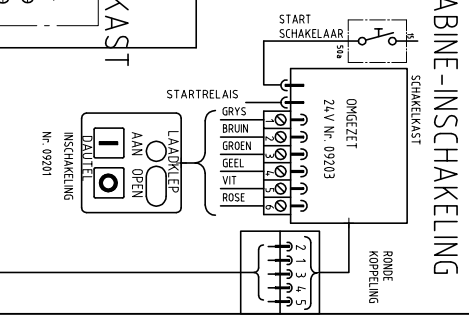
DRAAGSTEL



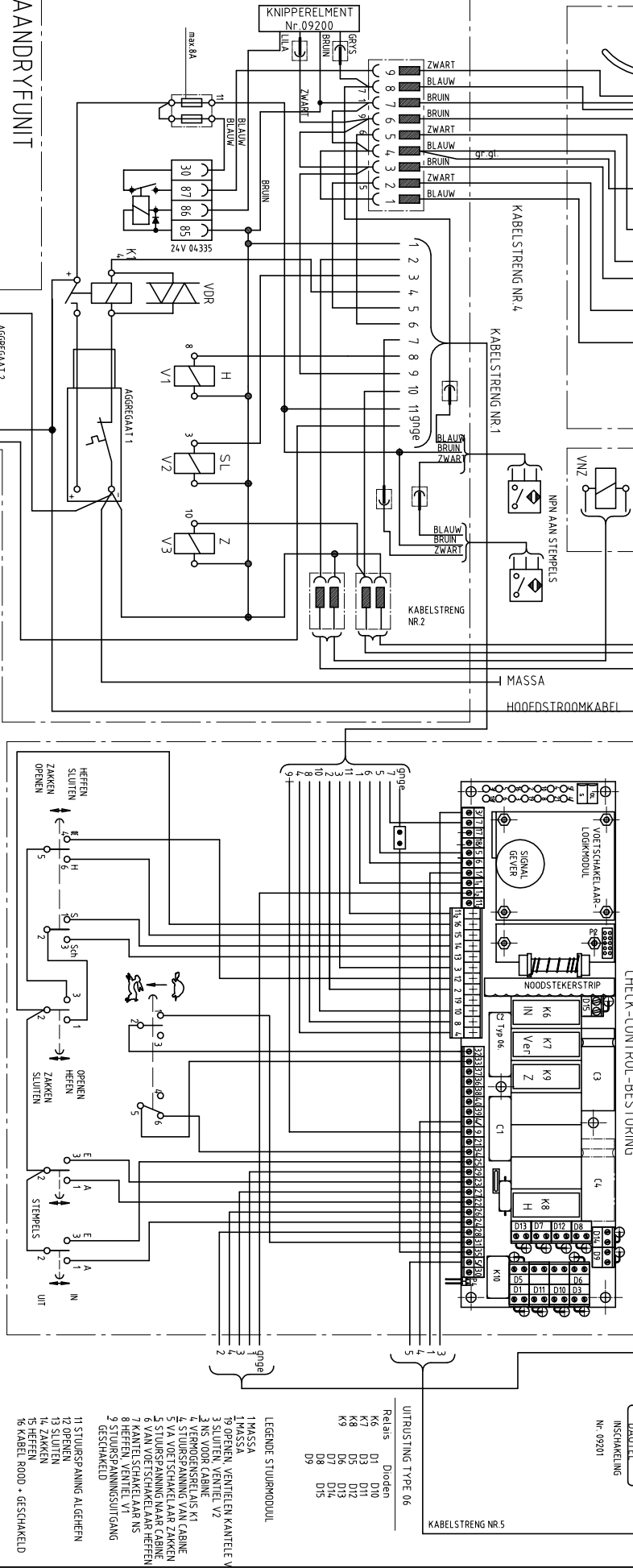
ACCUBAK



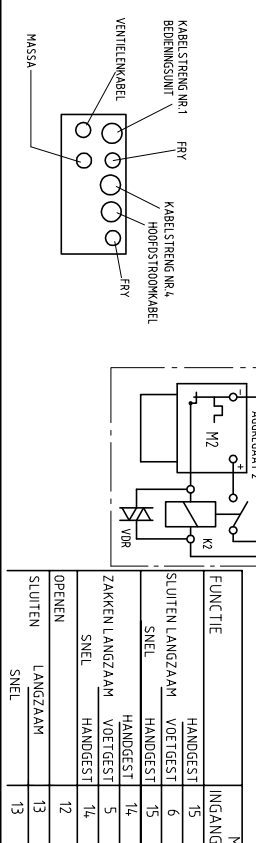
CABINE-INSCHAKELING



BEDIENINGSKAST



AANDRYFUUIT



FUNCTIE	HANDGEST	INGANG	UITGANG	VENTIETIEN MOTOR
SLUITEN LANGZAAM	HANDGEST	15	4+8	M ₁ +V ₁
VOETGEST	HANDGEST	6	4+8+gnd	M ₁ +V ₂ +V ₁
SLUITEN LANGZAAM	HANDGEST	15	4+8+gnd	M ₁ +V ₂ +V ₁
VOETGEST	HANDGEST	14	8+10	V ₁ +2×V ₂ +V ₁
ZAKKEN LANGZAAM	VOETGEST	5	10	2×V ₂ +V ₃
VOETGEST	HANDGEST	14	4+2	M ₁ +2×V ₂
SNEL	HANDGEST	12	4+3	M ₁ +V ₂
OPENEN	LANGZAAM	13	4+3	M ₁ +V ₂
SLUITEN	SNEL	13	4+3+gnd	M ₁ +M ₂ +V ₂

Mat:	Datum:	Name:	Algemeintoleranz:
kg	21.12.95	SCHUETZ	

ELEKTRISCH SCHAKELSCHHEMA
LAADKLEPPEN DLB 3000 TOT 5000

59687

00 323.06

89000

Ersetzt durch

DAUTEL
D-14211 Lengden

- LEGENDE STUURMODUL
- 1 MASSA
 - 2 OPENEN
 - 3 SLUITEN
 - 4 STUURSPANNING VAN CABINE
 - 5 VA VOETSCHAKELAAR ZAKKEN
 - 6 VAN VOETSCHAKELAAR CABINE
 - 7 KANTELSCHAKELAAR NS
 - 8 HEFFEN VENDEL V1
 - 9 STUURSPANNINGSLUITGANG
 - 10 DE SCHAKELD
 - 11 STUURSPANNING ALGHEFFEN
 - 12 OPENEN
 - 13 SLUITEN
 - 14 ZAKKEN
 - 15 HEFFEN
 - 16 KABEL ROOD + GESCHAKELD
- UITRUSTING TYPE 06
- Relais
- D1 D10
 - K5 D11
 - K7 D12
 - K8 D13
 - K9 D14
 - D7 D15
 - D9